



RS5 - RS5D

monostadio - bistadio



Bruciatori di gas monostadio o bistadio. Utilizzano gli stessi componenti disegnati per la serie Gulliver e si distinguono, oltre che per le ridotte dimensioni, per il funzionamento silenzioso in rapporto alla potenza sviluppata.

Hanno una struttura in alluminio e un cofano in materiale fonoassorbente per coprire i componenti interni. La regolazione aria/gas avviene tramite camma meccanica servocomandata. L'apparecchiatura di controllo digitale rileva le anomalie in fase di accensione e le cause di malfunzionamento. I collegamenti elettrici sono facilitati ed il grado di protezione elettrica è IP X0D (IP 40).

La gamma di questi bruciatori è costituita da 2 modelli da 160 a 345 KW.

PLUS DI PRODOTTO

Elevato rapporto prestazioni-prezzo.

Compattezza e standardizzazione della componentistica con la serie Gulliver.

Apparecchiatura digitale con funzione diagnostica.

Facilità di taratura: l'apertura serranda aria è regolabile, senza dover rimuovere il coperchio, grazie al dispositivo di regolazione esterno.

Elevata manutenibilità: accesso facilitato ai componenti e alla testa di combustione col bruciatore montato.



LE NUOVE ENERGIE PER IL CLIMA

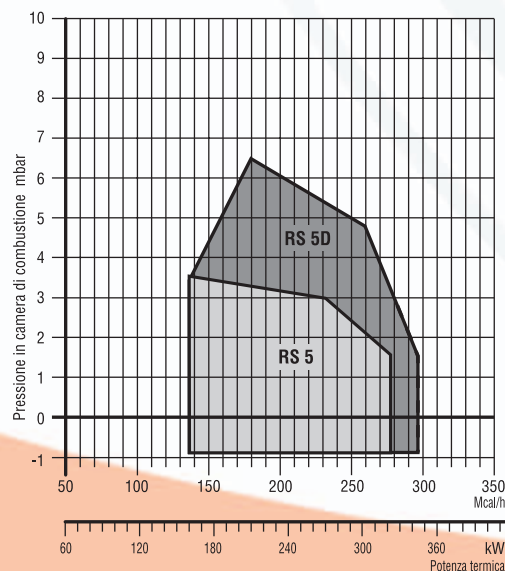
RS 5 - RS 5D			RS 5	RS 5D
Tipo			920 T1	922 T1
Potenza termica* 2° stadio		kW	160-330	208-345
Potenza termica* 2° stadio		Mcal/h	137,6-284	178,8-296,7
Potenza termica* 1° stadio		kW		160-208
Potenza termica* 1° stadio		Mcal/h		137,6-178,8
Combustibile			gas naturale: G20-G21-G22; LE: G20-G21-G22-G23-G25; GPL	
- potere calorifico inferiore	(G20/G25)	kWh/Nm ³	12/8	12/8
		Mcal/Nm ³	10,34/7	10,34/7
- densità assoluta	(G20/G25)	kg/Nm ³	0,71/0,78	0,71/0,78
- portata massima	(G20/G25)	Nm ³ /h	-	-
- pressione alla portata max**	(G20/G25)	mbar	-	-
Funzionamento			intermittente (min. 1 arresto in 24 ore) - bistadio (alta e bassa fiamma) - monostadio (tutto-niente)	
Impiego standard			caldaie ad acqua, a vapore, ad olio diatermico	
CO ₂		%	11,7	-
CO		mg/kWh	< 40	< 40
NOx		mg/kWh	< 120	< 120
Temperatura ambiente		°C	0-40	0-40
Temperatura aria comburente		°C max	60	60
Alimentazione elettrica		V	230±10%	230±10%
		Hz	50	50
Motore elettrico			monofase	monofase
		rpm	2720	2720
		W	250	250
		V	220/240	220/240
Trasformatore d'accensione		V1-V2	230V - 1x8kV	230V - 1x8kV
		I1-I2	0,2A-12mA	0,2A-12mA
Potenza max assorbita		W max	430	450
Grado di protezione elettrica		IP	40	40
Rumorosità ***		dB(A)	70	70
Peso lordo		kg	18	18

* Condizioni di riferimento: Temperatura ambiente 20°C - Pressione barometrica 1000 mbar - Altitudine 100 m s.l.m.

** Pressione alla presa con pressione zero in camera di combustione, con la ghiera del gas aperta ed alla potenza massima del bruciatore.

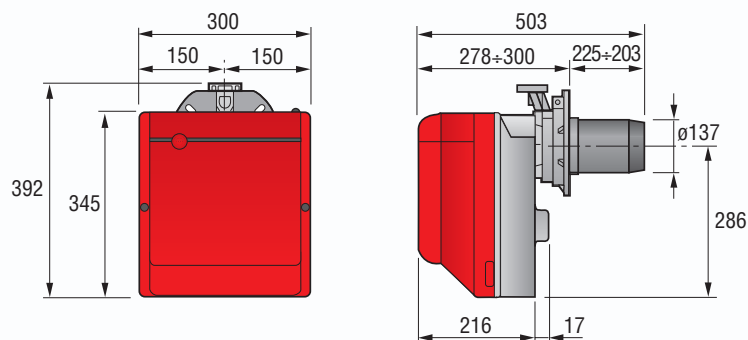
*** Pressione sonora misurata nel laboratorio combustione del costruttore, con bruciatore funzionante su caldaia di prova, alla potenza massima.

CAMPI DI LAVORO

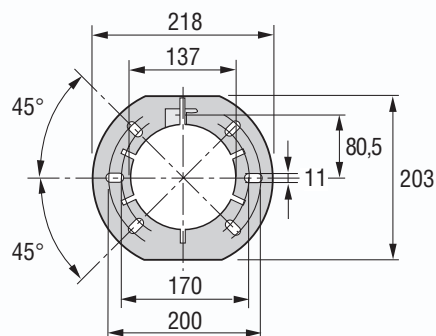


DIMENSIONI D'INGOMBRO

RS 5 - RS 5D

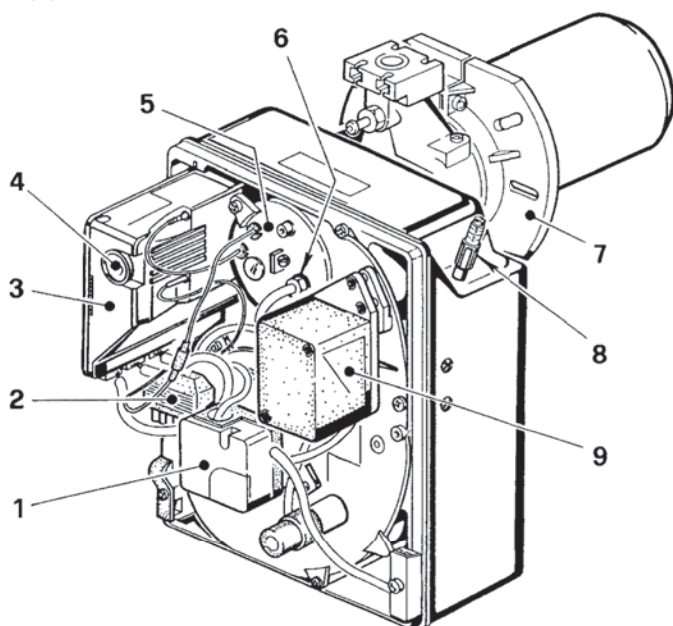


FLANGIA (Foratura da predisporre per il fissaggio del bruciatore alla caldaia)



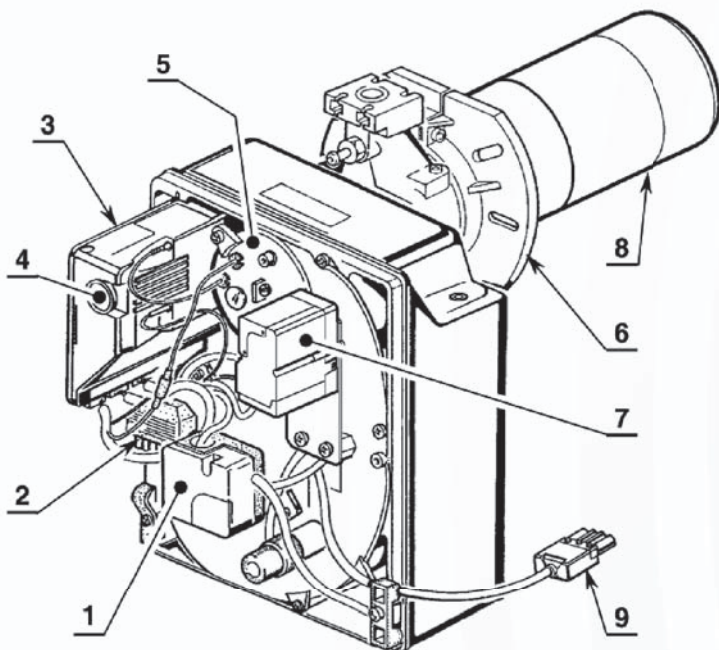
STRUTTURA

RS 5



Legenda

- 1 Pressostato
- 2 Presa 6 poli per rampa
- 3 Apparecchiatura di comando e controllo con presa 7 poli incorporata
- 4 Pulsante di sblocco con segnalazione di blocco
- 5 Gruppo porta testa
- 6 Presa di pressione
- 7 Flangia con schermo isolante
- 8 Gruppo regolazione serranda aria
- 9 Motorino apriserranda

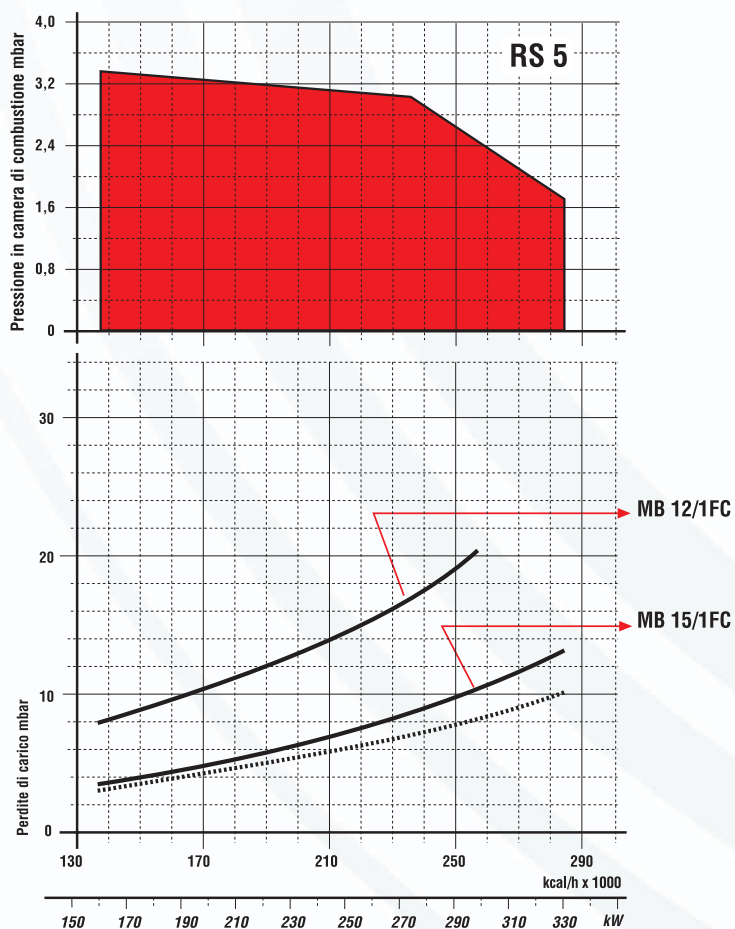


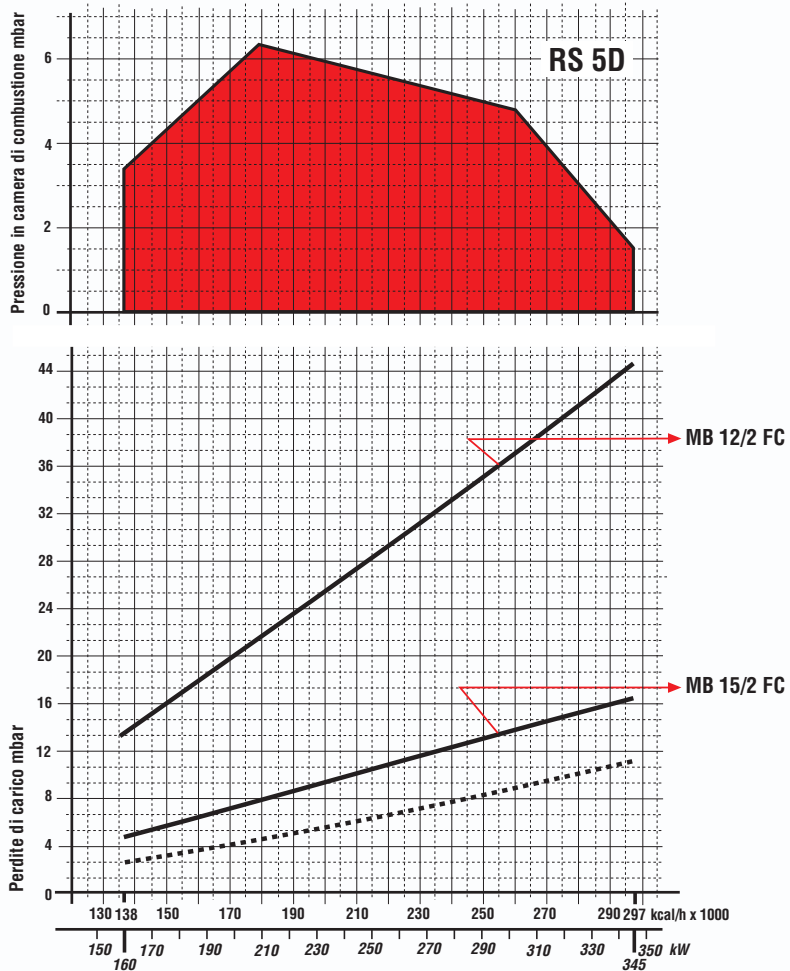
Legenda

- 1 Pressostato
- 2 Presa 6 poli per rampa
- 3 Apparecchiatura di comando e controllo con presa 7 poli incorporata
- 4 Pulsante di sblocco con segnalazione di blocco
- 5 Gruppo porta testa
- 6 Flangia con schermo isolante
- 7 Servomotore serranda aria
- 8 Tubo fiamma
- 9 Presa 4 poli per 2° stadio

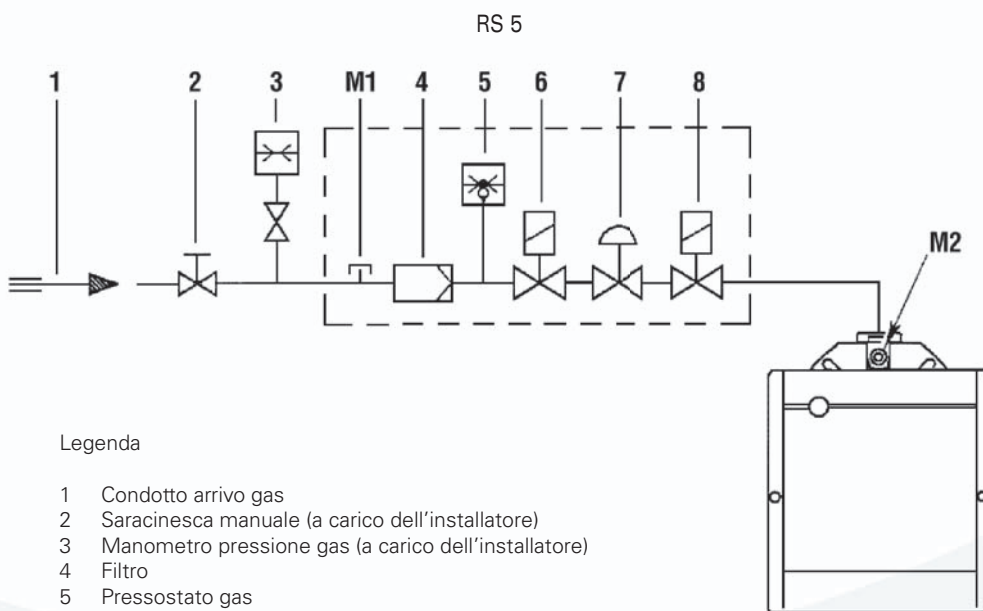
ABBINAMENTI SUGGERITI FRA BRUCIATORE E RAMPE + ACCESSORI

I bruciatori di gas sono titolari di Certificato CE di esame di tipo e i dispositivi di sicurezza, di controllo e di regolazione ad essi applicati, compresa la rampa gas abbinata secondo le indicazioni riportate nei nostri listini tecnici, sono stati inseriti in conformità a quanto indicato dal costruttore e dalla norma UNI EN 676 e fanno parte integrante degli apparecchi essendo "installati nell'apparecchio al momento della sua commercializzazione" (vedi M.I. lettera circolare 31 maggio 1996, n. NS 3573/4191 A Sott. 1.7).





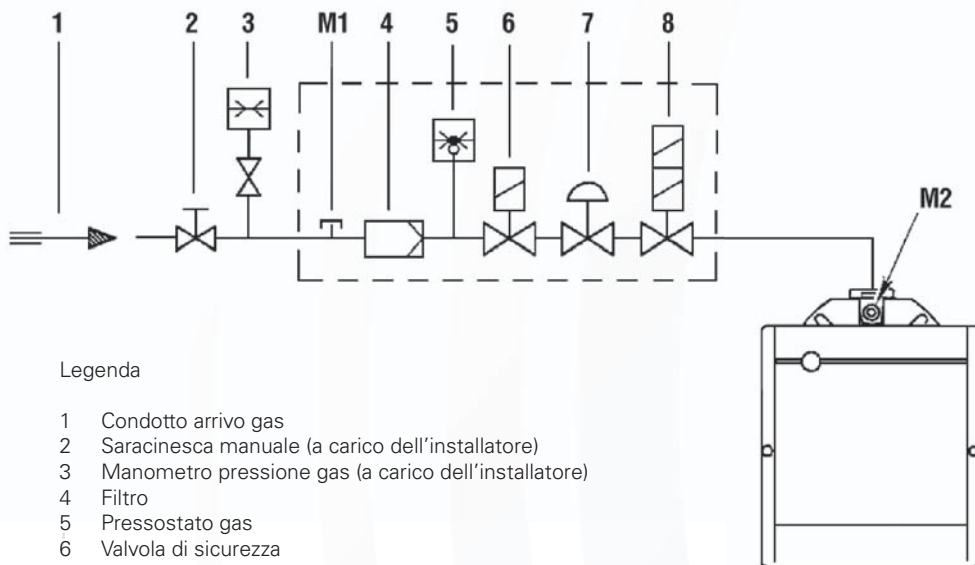
LINEA ALIMENTAZIONE DEL COMBUSTIBILE



Legenda

- 1 Condotto arrivo gas
- 2 Saracinesca manuale (a carico dell'installatore)
- 3 Manometro pressione gas (a carico dell'installatore)
- 4 Filtro
- 5 Pressostato gas
- 6 Valvola di sicurezza
- 7 Stabilizzatore di pressione
- 8 Valvola di regolazione
- M1 Presa per la misurazione pressione di alimentazione
- M2 Presa per la misurazione pressione alla testa

RS 5D



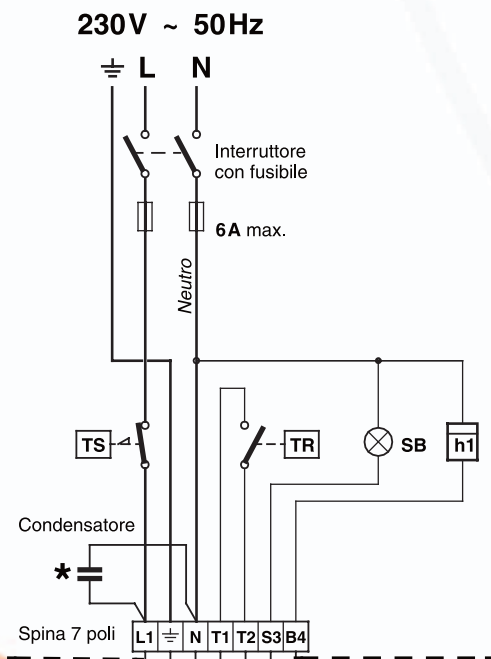
Legenda

- 1 Condotto arrivo gas
- 2 Saracinesca manuale (a carico dell'installatore)
- 3 Manometro pressione gas (a carico dell'installatore)
- 4 Filtro
- 5 Pressostato gas
- 6 Valvola di sicurezza
- 7 Stabilizzatore di pressione
- 8 Valvola di regolazione 1° e 2° stadio
- M1 Presa per la misurazione pressione di alimentazione
- M2 Presa per la misurazione pressione alla testa

COLLEGAMENTI ELETTRICI (A CURA DELL'INSTALLATORE)

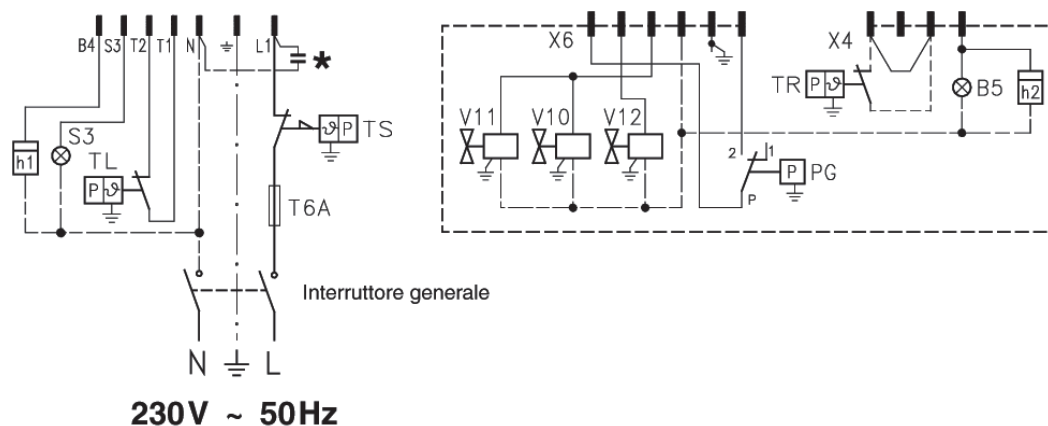
- Non scambiare il neutro con la fase.
- Sezione dei conduttori 1,5 mm².
- I collegamenti elettrici eseguiti dall'installatore devono rispettare le norme vigenti nel paese.
- Il condensatore va collegato ai morsetti L1 e N della spina 7 poli fornita a corredo, oppure alla spina 7 poli della caldaia.

Allacciamento elettrico bruciatore RS 5



Legenda

- h1 Contaore
- SB Spia blocco (230V - 0,5 A max.)
- TR Termostato di regolazione
- TS Termostato di max. a riarmo manuale



ACCESSORI

TESTA LUNGA (accessorio)

I bruciatori con "testa standard" possono essere trasformati nelle versioni "testa prolungata" usando il kit speciale. Per i vari bruciatori le lunghezze delle teste standard e prolungate sono riportate in tabella.

Bruciatore	STANDARD (mm)	PROLUNGATA (mm)
RS 5	225	372
RS 5D	225	372

KIT TRASFORMAZIONE GPL (accessorio)

Per la combustione a GPL è disponibile un kit apposito che deve essere montato sulla testa di combustione del bruciatore.

RIELLO RS 5

DESCRIZIONE COSTRUTTIVA PER CAPITOLATO SINTETICO

Bruciatore ad aria soffiata di tipo monostadio, atto al funzionamento ad un solo regime di fiamma, completamente automatico. Idoneo per la combustione di combustibili gassosi.

DESCRIZIONE COSTRUTTIVA PER CAPITOLATO

Bruciatore di gas del tipo aria soffiata, monostadio, completamente automatico, composto da :

- cofano silenziatore in materiale plastico coibentato che racchiude tutti i componenti dell'apparecchio
- testa di combustione completa di disco di turbolenza in acciaio inossidabile e di boccaglio in acciaio refrattario
- pressostato di sicurezza lato aria per mandare in blocco il bruciatore nel caso di mancato o anomalo funzionamento del ventilatore
- motore monofase per l'azionamento del ventilatore centrifugo e previsto con uscita a bassa tensione per alimentazione dell'apparecchiatura elettronica
- serranda di regolazione dell'aria comburente con chiusura totale in sosta per ridurre al minimo le perdite energetiche connesse al raffreddamento della caldaia
- sonda di ionizzazione per la rilevazione della fiamma
- apparecchiatura di tipo elettronico comprendente oltre la parte di comando e controllo, il trasformatore d'accensione, un fusibile, la presa a 7 poli, che assicura la costanza dei tempi prefissati durante il programma di funzionamento, la messa in blocco entro 2 secondi in caso di mancata accensione ed entro 1 secondo in caso di spegnimento di fiamma
- regolazione della premiscelazione aria-gas per garantire una fiamma ottimale dal punto di vista dei parametri di combustione
- conforme alle norme CEI
- grado di protezione elettrica IP40
- conforme alla direttiva 90/396/CEE (direttiva gas)
- conforme alla direttiva e.M.C. 2004/108/CE (ex 89/336/CEE) (compatibilità elettromagnetica)
- conforme alla direttiva I.V. 2006/95/CE (ex 72/23/CEE) (bassa tensione)
- conforme alla direttiva 92/42/CEE (rendimenti)

MATERIALE A CORREDO

- flangia con schermo isolante
- viti per fissare la flangia del bruciatore alla caldaia

- spina 7 poli
- condensatore
- targhetta di identificazione prodotto
- certificato di garanzia dell'apparecchio
- libretto di installazione, uso e manutenzione

ACCESSORI

Sono disponibili i seguenti accessori da richiedere separatamente:

- Testa lunga (357-372 mm)
- Kit trasformazione G.P.L.

RIELLO RS 5D

DESCRIZIONE COSTRUTTIVA PER CAPITOLATO SINTETICO

Bruciatore ad aria soffiata di tipo bistadio, atto al funzionamento a due regimi di fiamma, completamente automatico. Idoneo per la combustione di combustibili gassosi.

DESCRIZIONE COSTRUTTIVA PER CAPITOLATO

Bruciatore di gas del tipo aria soffiata, bistadio, completamente automatico, composto da:

- cofano silenziatore in materiale plastico coibentato che racchiude tutti i componenti dell'apparecchio
- testa di combustione completa di disco di turbolenza in acciaio inossidabile e di boccaglio in acciaio refrattario
- pressostato di sicurezza lato aria per mandare in blocco il bruciatore nel caso di mancato o anomalo funzionamento del ventilatore
- motore monofase per l'azionamento del ventilatore centrifugo e previsto con uscita a bassa tensione per alimentazione dell'apparecchiatura elettronica
- serranda di regolazione dell'aria comburente con chiusura totale in sosta per ridurre al minimo le perdite energetiche connesse al raffreddamento della caldaia
- sonda di ionizzazione per la rilevazione della fiamma
- apparecchiatura di tipo elettronico comprendente oltre la parte di comando e controllo, il trasformatore d'accensione, un fusibile, la presa a 7 poli, che assicura la costanza dei tempi prefissati durante il programma di funzionamento, la messa in blocco entro 2 secondi in caso di mancata accensione ed entro 1 secondo in caso di spegnimento di fiamma
- regolazione della premiscelazione aria-gas per garantire una fiamma ottimale dal punto di vista dei parametri di combustione
- conforme alle norme CEI
- grado di protezione elettrica IP40
- conforme alla direttiva 90/396/CEE (direttiva gas)
- conforme alla direttiva e.M.C. 2004/108/CE (ex 89/336/CEE) (compatibilità elettromagnetica)
- conforme alla direttiva I.V. 2006/95/CE (ex 72/23/CEE) (bassa tensione)
- conforme alla direttiva 92/42/CEE (rendimenti)

MATERIALE A CORREDO

- flangia con schermo isolante
- viti per fissare la flangia del bruciatore alla caldaia
- spina 7 poli
- condensatore
- targhetta di identificazione prodotto
- certificato di garanzia dell'apparecchio
- libretto di installazione, uso e manutenzione.

ACCESSORI

Sono disponibili i seguenti accessori da richiedere separatamente:

- Testa lunga (357-372 mm)
- Kit trasformazione G.P.L.



RIELLO S.p.A. - 37045 Legnago (VR)
Tel 0442630111 - Fax 044222378 - www.riello.it

Poiché l'Azienda è costantemente impegnata nel continuo perfezionamento di tutta la sua produzione, le caratteristiche estetiche e dimensionali, i dati tecnici, gli equipaggiamenti e gli accessori, possono essere soggetti a variazione.